

LKK540200X



PL Kuchenka

Instrukcja obsługi



Electrolux

SPIS TREŚCI

1. INFORMACJE DOTYCZĄCE BEZPIECZEŃSTWA.....	3
2. WSKAZÓWKI DOTYCZĄCE BEZPIECZEŃSTWA.....	6
3. INSTALACJA.....	9
4. OPIS URZĄDZENIA.....	16
5. PRZED PIERWSZYM UŻYCIEM.....	16
6. PŁYTA GRZEJNA – CODZIENNA EKSPLOATACJA.....	17
7. PŁYTA GRZEJNA – WSKAZÓWKI I PORADY.....	18
8. PŁYTA GRZEJNA – KONSERWACJA I CZYSZCZENIE.....	19
9. PIEKARNIK – CODZIENNA EKSPLOATACJA.....	20
10. PIEKARNIK – FUNKCJE ZEGARA.....	21
11. PIEKARNIK – KORZYSTANIE Z AKCESORIÓW.....	23
12. PIEKARNIK – WSKAZÓWKI I PORADY.....	23
13. PIEKARNIK – KONSERWACJA I CZYSZCZENIE.....	33
14. ROZWIĄZYWANIE PROBLEMÓW.....	35
15. EFEKTYWNOŚĆ ENERGETYCZNA.....	36
16. OCHRONA ŚRODOWISKA.....	38

MYŚLIMY O TOBIE

Dziękujemy za zakup urządzenia Electrolux. Jest ono owocem dziesięcioleci doświadczeń i innowacji. To pomysłowe i stylowe urządzenie zostało zaprojektowane z myślą o Tobie. Używając je, zawsze ma się pewność uzyskania wspaniałych efektów.

Witamy w świecie marki Electrolux

Przejdź na naszą witrynę internetową:



Wskazówki dotyczące użytkowania, broszury, pomoc w rozwiązywaniu problemów oraz informacje dotyczące serwisu i napraw:

www.electrolux.com/support



Zarejestruj produkt, aby korzystać z lepszej obsługi serwisowej:

www.registerelectrolux.com



Kup akcesoria, materiały eksploatacyjne i oryginalne części zamienne do swojego urządzenia:


www.electrolux.com/shop

OBSŁUGA KLIENTA I SERWIS


Należy zawsze używać oryginalnych części zamiennych.

Przed kontaktem z autoryzowanym centrum serwisowym należy przygotować poniższe dane: Model, numer produktu, numer seryjny.

Informacje można znaleźć na tabliczce znamionowej.

 Ostrzeżenie/przestroga — informacje dotyczące bezpieczeństwa

 Ogólne informacje i wskazówki

 Informacje dotyczące środowiska naturalnego

Producent zastrzega sobie możliwość wprowadzenia zmian bez wcześniejszego powiadomienia.

1. ⚠ INFORMACJE DOTYCZĄCE BEZPIECZEŃSTWA

Przed przystąpieniem do instalacji i rozpoczęciem eksploatacji urządzenia należy uważnie zapoznać się z dołączoną instrukcją obsługi. Producent nie odpowiada za obrażenia ciała ani szkody spowodowane nieprawidłową instalacją lub eksploatacją urządzenia. Należy zachować instrukcję obsługi w bezpiecznym i łatwo dostępnym miejscu w celu wykorzystania w przyszłości.

1.1 Bezpieczeństwo dzieci i osób o ograniczonych zdolnościach ruchowych

- Urządzenie mogą obsługiwać dzieci po ukończeniu ósmego roku życia oraz osoby o ograniczonych zdolnościach fizycznych, sensorycznych lub umysłowych, a także nieposiadające odpowiedniej wiedzy lub doświadczenia, jeśli będą one nadzorowane lub zostaną poinstruowane w zakresie bezpiecznego korzystania z urządzenia i będą świadome związanych z tym zagrożeń. Dzieci w wieku poniżej 8 lat i osoby o znacznym stopniu niepełnosprawności nie powinny zbliżać się urządzenia, jeśli nie znajdują się pod stałym nadzorem.
- Dzieci należy pilnować, aby nie bawiły się urządzeniem.
- Przechowywać opakowanie w miejscu niedostępnym dla dzieci lub zutylizować je w odpowiedni sposób.
- **OSTRZEŻENIE:** Podczas działania urządzenia jego nieosłonięte elementy nagrzewają się do wysokiej temperatury. Dzieci i zwierzęta domowe nie powinny się zbliżać do pracującego lub stygnącego urządzenia.
- Dzieci nie powinny zajmować się czyszczeniem ani konserwacją urządzenia bez odpowiedniego nadzoru.

1.2 Ogólne zasady bezpieczeństwa

- Urządzenie jest przeznaczone wyłącznie do stosowania w kuchni.
- Urządzenie to przeznaczone jest do użytku domowego w pomieszczeniach zamkniętych.
- Urządzenie to można używać w biurach, pokojach hotelowych, pokojach w pensjonatach, domach dla gości w gospodarstwach rolnych i innych podobnych miejscach, gdzie użytkowanie nie przekracza średniego poziomu użytkowania w gospodarstwie domowym.
- Instalować to urządzenie i wymieniać jego przewód zasilający mogą wyłącznie osoby o odpowiednich kwalifikacjach.
- Urządzenie jest przeznaczone do użytku na wysokości do 2000 m nad poziomem morza.
- Urządzenie nie jest przeznaczone do użytkowania na statkach, łodziach ani okrętach.
- Aby uniknąć przegrzania urządzenia, nie wolno instalować go za drzwiami dekoracyjnymi.
- Nie instalować urządzenia na platformie.
- Nie używać urządzenia z zewnętrznym zegarem ani oddzielnym systemem zdalnego sterowania.
- **OSTRZEŻENIE:** Pozostawienie bez nadzoru potraw zawierających tłuszcz lub olej na włączonej płycie grzejnej może być przyczyną pożaru.
- Nigdy nie używać wody do gaszenia pożaru przygotowywanej żywności. Wyłączyć urządzenie i przykryć płomień np. kocem przeciwpożarowym lub pokrywą.
- **PRZESTROGA:** Gotowanie powinno odbywać się pod nadzorem. Należy zapewnić stały nadzór nad krótkim gotowaniem.
- **OSTRZEŻENIE:** Zagrożenie pożarem: Nie przechowywać przedmiotów na powierzchni gotowania.

- Do czyszczenia urządzenia nie wolno używać sprzętów czyszczących parą.
- Do czyszczenia szyb w drzwiach lub szkła w uchylnych pokrywach płyty grzejnej nie należy ściernych środków czyszczących ani ostrych, metalowych myjek, ponieważ mogą one porysować powierzchnię, co może skutkować pęknięciem szkła.
- Na powierzchni płyty grzejnej nie wolno kłaść przedmiotów metalowych, jak sztucce lub pokrywki do garnków, ponieważ mogą one bardzo się rozgrzać.
- Przed otwarciem pokrywy usunąć z niej zabrudzenia. Przed zamknięciem pokrywy należy odczekać, aż powierzchnia płyty grzejnej ostygnie.
- **OSTRZEŻENIE:** Podczas działania urządzenia jego nieosłonięte elementy nagrzewają się do wysokiej temperatury. Należy zachować ostrożność, aby nie dotknąć elementów grzejnych.
- Do wyjmowania lub wkładania akcesoriów i naczyń należy zawsze używać rękawic kuchennych.
- Przed przystąpieniem do konserwacji urządzenia należy odłączyć je od zasilania.
- **OSTRZEŻENIE:** Przed przystąpieniem do wymiany żarówki należy upewnić się, że urządzenie jest wyłączone, aby uniknąć porażenia prądem elektrycznym.
- Jeśli przewód zasilający jest uszkodzony, musi go wymienić producent, autoryzowane centrum serwisowe lub inna wykwalifikowana osoba, aby zapobiec ryzyku porażenia prądem.
- Zachować ostrożność, dotykając szuflady. Może się ona nagrzewać.
- **OSTRZEŻENIE:** Używać wyłącznie osłon do płyty grzejnej wyprodukowanych przez producenta urządzenia lub określonych w instrukcji przez producenta urządzenia jako odpowiednich, lub dostarczonych z urządzeniem. Użycie nieodpowiednich osłon może skutkować wypadkiem.

2. WSKAZÓWKI DOTYCZĄCE BEZPIECZEŃSTWA

To urządzenie jest przeznaczone na następujące rynki: PL

2.1 Instalacja



OSTRZEŻENIE!

Urządzenie może zainstalować wyłącznie wykwalifikowana osoba.

- Usunąć wszystkie elementy opakowania.
- Nie instalować ani nie używać uszkodzonego urządzenia.
- Należy postępować zgodnie z instrukcją instalacji dołączoną do urządzenia.
- Zachować ostrożność podczas przenoszenia urządzenia, ponieważ jest ono ciężkie. Należy zawsze stosować rękawice ochronne i mieć na stopach pełne obuwie.
- Nigdy nie ciągnąć urządzenia za uchwyt.
- Szafka kuchenna i wnęka na urządzenie muszą mieć odpowiednie wymiary.
- Zachować minimalne odstępstwa od innych urządzeń i mebli.
- Zainstalować urządzenie w odpowiednim i bezpiecznym miejscu, które spełnia wymagania instalacyjne.
- Niektóre elementy urządzenia przewodzą prąd. Należy zbudować urządzenie, aby zakryć części, których dotknięcie mogłoby być niebezpieczne.
- Boki urządzenia powinny sąsiadować z urządzeniami lub meblami o tej samej wysokości.
- Nie instalować urządzenia przy drzwiach ani pod oknem. Zapobiegnie to możliwości strącenia gorącego naczynia z urządzenia przy otwieraniu okna lub drzwi.
- Aby zapobiec przewróceniu się urządzenia, należy je odpowiednio ustabilizować. Patrz rozdział Instalacja.

2.2 Podłączenie do sieci elektrycznej



OSTRZEŻENIE!

Zagrożenie pożarem i porażeniem prądem elektrycznym.

- Wszystkie połączenia elektryczne powinien wykonać wykwalifikowany elektryk.
- Urządzenie musi być uziemione.
- Upewnić się, że parametry na tabliczce znamionowej odpowiadają parametrom znamionowym źródła zasilania.
- Należy używać wyłącznie prawidłowo zamontowanego gniazda elektrycznego z uziemieniem.
- Nie stosować rozgałęźników ani przedłużaczy.
- Przewody zasilające nie mogą dotykać ani przebiegać w pobliżu drzwi urządzenia lub wnęki pod urządzeniem, zwłaszcza gdy urządzenie działa i drzwi są mocno rozgrzane.
- Zarówno dla elementów znajdujących się pod napięciem, jak i zaizolowanych części, zabezpieczenie przed porażeniem prądem należy zamocować w taki sposób, aby nie można go było odłączyć bez użycia narzędzi.
- Podłączyć wtyczkę do gniazda elektrycznego dopiero po zakończeniu instalacji. Należy zadbać o to, aby po zakończeniu instalacji urządzenia wtyczka przewodu zasilającego była łatwo dostępna.
- Jeśli gniazdo elektryczne jest obluźwane, nie wolno podłączać do niego wtyczki.
- Odłączając urządzenie, nie należy ciągnąć za przewód zasilający. Należy zawsze ciągnąć za wtyczkę sieciową.
- Konieczne jest zastosowanie odpowiednich wyłączników obwodu zasilania: wyłączników automatycznych, bezpieczników topikowych (typu wykręcanego – wyjmowanych z oprawki),

wyłączników różnicowoprądowych oraz styczników.

- W instalacji elektrycznej należy zastosować wyłącznik obwodu umożliwiający odłączenie urządzenia od zasilania na wszystkich biegunach. Wyłącznik obwodu musi mieć rozwarcie styków wynoszące minimum 3 mm.
- Przed podłączeniem wtyczki przewodu zasilającego do gniazda elektrycznego należy całkowicie zamknąć drzwi urządzenia.

2.3 Podłączenie do instalacji gazowej

- Wszystkie połączenia instalacji gazowej powinna wykonać wykwalifikowana osoba.
- Przed przystąpieniem do instalacji należy upewnić się, że urządzenie zostało dostosowane do miejscowych warunków zasilania (typu gazu oraz jego ciśnienia).
- Zapewnić cyrkulację powietrza wokół urządzenia.
- Informacje dotyczące dopływu gazu znajdują się na tabliczce znamionowej.
- Omawiane urządzenie nie jest podłączone do wyciągu gazów spalinowych. Urządzenie należy podłączyć zgodnie z aktualnie obowiązującymi przepisami dotyczącymi instalacji. Postępować zgodnie z wymogami dotyczącymi zapewnienia odpowiedniej wentylacji.

2.4 Sposób używania



OSTRZEŻENIE!

Zagrożenie odniesieniem obrażeń i oparzeniem.
Zagrożenie porażeniem prądem.



UWAGA!

Korzystanie z gazowego urządzenia do gotowania powoduje wytwarzanie ciepła, wilgoci i produktów spalania w pomieszczeniu, w którym jest zainstalowane. Prosimy upewnić się, że kuchnia jest dobrze wentylowana, szczególnie gdy używane jest to urządzenie.

Przy długotrwałym, intensywnym użytkowaniu tego urządzenia potrzebna być może dodatkowa wentylacja, na przykład zwiększenia wentylacji mechanicznej i dodatkowa wentylacja w celu bezpiecznego usunięcia produktów spalania do powietrza na zewnątrz (zewnątrznego), zapewniająca jednocześnie wymianę powietrza w pomieszczeniu. Przed zainstalowaniem dodatkowej wentylacji należy skonsultować się z odpowiednio wykwalifikowaną osobą.

- Nie zmieniać parametrów technicznych urządzenia.
- Upewnić się, że otwory wentylacyjne są drożne.
- Nie pozostawiać urządzenia bez nadzoru podczas pracy.
- Wyłączyć urządzenie po każdym użyciu.
- Zachować ostrożność podczas otwierania drzwi, gdy urządzenie pracuje. Może dojść do uwolnienia gorącego powietrza.
- Nie wolno obsługiwać urządzenia mokrymi rękami lub gdy ma ono kontakt z wodą.
- Nie używać urządzenia jako powierzchni roboczej ani miejsca do przechowywania.



OSTRZEŻENIE!

Zagrożenie pożarem i wybuchem

- Pod wpływem wysokiej temperatury tłuszcz i olej mogą uwalniać łatwopalne opary. Nie zbliżać płomienia ani rozgrzanych przedmiotów do tłuszczu i oleju podczas gotowania.
- Może dojść do samozapłonu oparów wydzielanych z bardzo gorącego oleju.
- Zużyty olej z resztkami żywności może zapalić się w niższej temperaturze niż świeży olej.
- Nie umieszczać produktów łatwopalnych ani przedmiotów nasączonych łatwopalnymi produktami w pobliżu lub na urządzeniu.
- Podczas otwierania drzwi urządzenia nie wolno dopuszczać do kontaktu iskier lub otwartego płomienia z urządzeniem.
- Ostrożnie otworzyć drzwi urządzenia. Stosowanie składników zawierających alkohol może powodować zmieszanie alkoholu i powietrza.
- Należy uważać, aby nie dopuścić do upadku urządzenia lub naczyń na urządzenie. Powierzchnia może ulec uszkodzeniu.
- Nigdy nie zostawiać włączonego palnika bez naczynia lub z pustym naczyniem.
- Naczynia żeliwne, aluminiowe lub ze zniszczonym dnem mogą spowodować zarysowanie. Należy zawsze podnosić te przedmioty, gdy trzeba je przesunąć na powierzchnię gotowania.
- Zapewnić odpowiednią wentylację w pomieszczeniu, w którym zainstalowano urządzenie.
- Używać wyłącznie naczyń o odpowiednich kształtach i średnicy większej niż średnica palników.
- Należy upewnić się, że płomień nie zgaśł po przekręceniu pokrętki z położenia maksymalnego do minimalnego.
- Używać wyłącznie akcesoriów dostarczonych z urządzeniem.
- Nie instalować dyfuzora płomienia na palniku.



OSTRZEŻENIE!

Zagrożenie uszkodzeniem urządzenia.

- Aby zapobiec uszkodzeniu lub przebarwieniu się emalii:
 - Nie umieszczać naczyń ani innych przedmiotów bezpośrednio na dnie urządzenia.
 - Nie należy kłaść folii aluminiowej na urządzeniu ani bezpośrednio na dnie komory urządzenia.
 - Nie wlewać wody bezpośrednio do gorącego urządzenia.
 - Nie należy pozostawiać wilgotnych naczyń ani potraw w urządzeniu po zakończeniu pieczenia.
 - Podczas wyjmowania lub wyjmowania akcesoriów należy zachować ostrożność.
- Odbarwienie emalii lub stali nierdzewnej nie ma wpływu na działanie urządzenia.
- Do pieczenia wilgotnych ciast użyć głębokiej blachy. Soki owocowe powodują trwałe plamy.
- Nie stawiać gorących naczyń na panelu sterowania.
- Nie dopuszczać do wygotowania się potrawy.
- Przed przystąpieniem do konserwacji wyłączyć urządzenie. Wyjąć wtyczkę przewodu zasilającego z gniazda elektrycznego.
- Upewnić się, że urządzenie ostygło. Występuje zagrożenie pęknięciem szyb w drzwiach urządzenia.
- Jeśli szyba pęknie, należy ją niezwłocznie wymienić. Należy skontaktować się z autoryzowanym centrum serwisowym.
- Pozostałości tłuszczu lub potraw w urządzeniu mogą stać się przyczyną pożaru.
- Aby zapobiec uszkodzeniu powierzchni urządzenia, należy regularnie ją czyścić.
- Czyścić urządzenie za pomocą wilgotnej szmatki. Stosować wyłącznie obojętne detergenty. Nie używać produktów ściernych, myjek



OSTRZEŻENIE!

Zagrożenie odniesieniem obrażeń, pożarem lub uszkodzeniem urządzenia.

2.5 Konserwacja i czyszczenie

do szorowania, rozpuszczalników ani metalowych przedmiotów.

- W przypadku stosowania aerozolu do piekarników należy przestrzegać wskazówek dotyczących bezpieczeństwa umieszczonych na opakowaniu.
- Nie używać detergentów do czyszczenia emalii katalitycznej (jeśli dotyczy).
- Nie myć palników w zmywarce.

2.6 Pokrywa

- Nie modyfikować pokrywy.
- Regularnie czyścić pokrywę.
- Nie otwierać pokrywy, jeśli na jej powierzchni rozlał się płyn.
- Przed zamknięciem pokrywy należy wyłączyć wszystkie palniki.
- Nie zamykać pokrywy do czasu całkowitego ostygnięcia płyty grzejnej i piekarnika.
- Szklana pokrywa może pęknąć pod wpływem wysokiej temperatury (jeśli dotyczy).



2.7 Oświetlenie wewnętrzne



OSTRZEŻENIE!

Zagrożenie porażeniem prądem.

- Informacja dotycząca oświetlenia w urządzeniu i elementów oświetleniowych sprzedawanych

osobno jako części zamienne: Zastosowane elementy oświetleniowe są przystosowane do pracy w wymagających warunkach fizycznych (temperatura, drgania, wilgotność) w urządzeniach domowych lub są przeznaczone do sygnalizacji stanu działania urządzenia. Nie są one przeznaczone do innych zastosowań i nie nadają się do oświetlania pomieszczeń domowych.

- Ten produkt zawiera źródło światła o klasie efektywności energetycznej G.
- Używać wyłącznie żarówek tego samego typu.

2.8 Serwis

- Aby naprawić urządzenie, należy skontaktować się z autoryzowanym centrum serwisowym.
- Należy stosować wyłącznie oryginalne części zamienne.

2.9 Utylizacja



OSTRZEŻENIE!

Zagrożenie odniesieniem obrażeń lub uduszeniem.

- Aby uzyskać informacje dotyczące prawidłowej utylizacji produktu, należy skontaktować się z lokalnymi władzami.
- Odłączyć urządzenie od źródła zasilania.
- Odciąć przewód zasilający blisko urządzenia i oddać do utylizacji.
- Wymontować zatrzask drzwi, aby uniemożliwić zamknięcie się dziecka lub zwierzęcia w urządzeniu.
- Płaskie rury gazowe.

3. INSTALACJA



OSTRZEŻENIE!

Patrz rozdział dotyczący bezpieczeństwa.

3.1 Umiejscowienie urządzenia



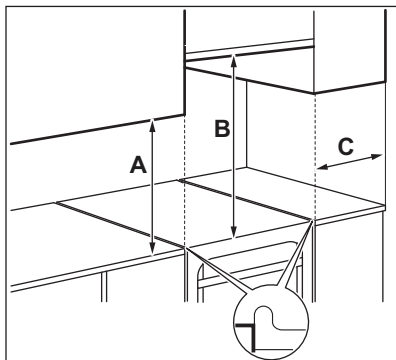
Nie instalować kuchenki w pobliżu zlewu ani szafki ze zlewem. Do przestrzeni pomiędzy boczną ścianką a szafką może przedostać się wilgoć / krople wody, co z czasem może uszkodzić farbę bocznej ścianki.

Urządzenie wolnostojące można zainstalować z szafkami po jednej lub dwóch stronach i w rogu.



Należy zachować odległość około 1 cm między urządzeniem a ścianą tylną, aby upewnić się, że pokrywa się otwiera.

W tabeli znajdują się minimalne odległości do montażu.



Minimalne odległości

Wymiar	mm
A	400
B	650
C	150

3.2 Dane techniczne

Napięcie	230 V
Częstotliwość	50 - 60 Hz
Klasa urządzenia	1

Wymiary	mm
Wysokość	855
Szerokość	500
Głębokość	600

3.3 Inne dane techniczne

Kategoria urządzenia:	I 2ELs3B/P
Parametry gazu:	G20 (2E) 20 mbar
Gaz zamiennik:	G2.350 (2ELs) 13 mbar G30 (3B/P) 37 mbar

3.4 Średnice obejścia

PALNIK	Ø OBEJŚCIA 1/100 mm
Mały palnik	25
Średni palnik	30
Duży palnik	38

3.5 Palniki do GAZU ZIEMNEGO G2.350 13 mbar

PALNIK	MOC ZNAMIONOWA w kW	MOC MINIMALNA w kW	OZNACZENIE DYSZY 1/100 mm
Duży palnik	2.7	0.72	180
Średni palnik	2.0	0.43	150

PALNIK	MOC ZNAMIONOWA w kW	MOC MINIMALNA w kW	OZNACZENIE DYSZY 1/100 mm
Mały palnik	0.95	0.35	105

Zestaw montażowy można zamówić w autoryzowanym punkcie serwisowym.

3.6 Palniki do GAZU ZIEMNEGO G20 20 mbar

PALNIK	MOC ZNAMIONOWA w kW	MOC MINIMALNA w kW	OZNACZENIE DYSZY 1/100 mm
Duży palnik	2.9	0.80	119
Średni palnik	1.85	0.43	96
Mały palnik	0.95	0.35	70

3.7 Palniki do gazu płynnego G30 37 mbar

PALNIK	MOC ZNAMIONOWA w kW	MOC MINIMALNA w kW	OZNACZENIE DYSZY 1/100 mm	ZNAMIONOWY PRZEPŁYW GAZU g/h
Duży palnik	2.7	0.72	77	196
Średni palnik	1.9	0.43	65	138
Mały palnik	0.8	0.35	43	58

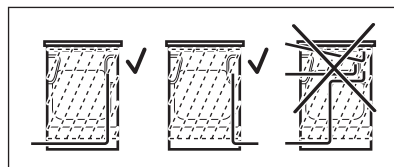
3.8 Podłączenie do instalacji gazowej



OSTRZEŻENIE!

Przed podłączeniem gazu należy odłączyć urządzenie od zasilania lub wyłączyć bezpiecznik w skrzynce bezpieczników. Zamknąć główny zawór dopływu gazu.

Należy zastosować połączenia sztywne lub elastyczny wąż ze stali nierdzewnej, zgodnie z obowiązującymi przepisami. Stosując elastyczne węże z opłotem metalowym, należy zadbać o to, aby nie stykały się one z ruchomymi częściami ani nie uległy zgnieceniu.



OSTRZEŻENIE!

Rura przyłączeniowa gazu nie może dotykać części urządzenia pokazanej na ilustracji.



OSTRZEŻENIE!

Po zakończeniu instalacji upewnić się, że uszczelka każdego z połączeń jest szczelna. Aby sprawdzić uszczelkę, należy użyć roztworu mydła, a nie płomienia.

3.9 Podłączenie za pomocą elastycznych węży niemetalowych

Jeśli do połączeń jest łatwy dostęp, można użyć węża elastycznego. Wąż elastyczny należy dokładnie przytwierdzić za pomocą zacisków.

Do instalacji należy zawsze używać króćców i uszczelkek. Węża elastycznego można użyć, gdy:

- nie będzie nagrzewany do temperatury przekraczającej 30°C,
- jego długość nie przekracza 1500 mm,
- nie ma w żadnym miejscu zwężeń,
- nie jest zagięty ani ściśnięty,
- nie styka się z ostrymi krawędziami lub narożnikami,
- jego stan można łatwo skontrolować.

Podczas kontroli stanu węża elastycznego upewnić się, że:

- nie jest pęknięty lub rozcięty oraz że nie ma oznak przypalenia na obu końcach oraz na całej długości,
- materiał nie stwardniał i nadal wykazuje normalną elastyczność,
- obejmujemy mocujące nie są zardzewiałe,
- nie upłynął termin jego trwałości eksploatacyjnej.

Po stwierdzeniu jednej lub kilku wad nie należy naprawiać węża, lecz go wymienić.

Złącze dopływu gazu znajduje się za panelem sterowania.

3.10 Dostosowanie do różnych rodzajów gazu

- i** Dostosowanie urządzenia do spalania dostępnego rodzaju gazu powinna wykonać wyłącznie osoba posiadająca odpowiednie uprawnienia.

- i** Jeśli urządzenie jest przystosowane do zasilania gazem ziemnym, można je przestawić na gaz płynny, stosując odpowiednie dysze. Należy ustawić odpowiedni przepływ gazu.

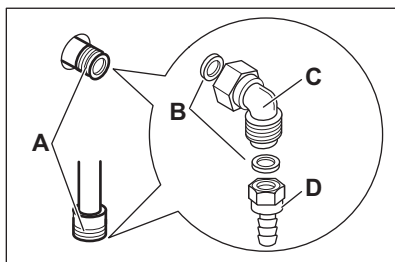


OSTRZEŻENIE!

Przed wymianą dysz należy ustawić pokrętkę regulacji gazu w położeniu wyłączenia. Odłączyć urządzenie od zasilania. Zaczekać, aż urządzenie ostygnie. Występuje zagrożenie odniesieniem obrażeń.



Urządzenie jest ustawione na domyślny rodzaj gazu. Podczas zmiany ustawienia należy zawsze stosować uszczelkę.



- A.** Punkt przyłączenia gazu (w urządzeniu jest tylko jedno złącze)
B. Uszczelka
C. Kołanko
D. Króciec do podłączenia węża do gazu płynnego

3.11 Przystawienie na gaz G 2.350



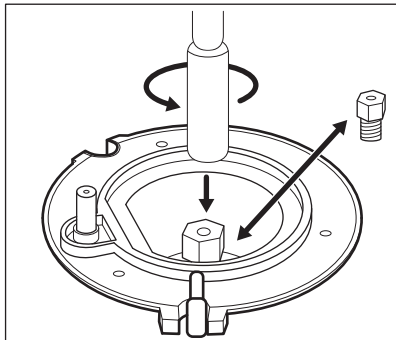
W celu przystawienia na gaz G 2.350 prosimy skontaktować się z autoryzowanym punktem serwisowym.

3.12 Wymiana dysz płyty grzejnej

Wymienić dysze w przypadku zmiany rodzaju gazu.

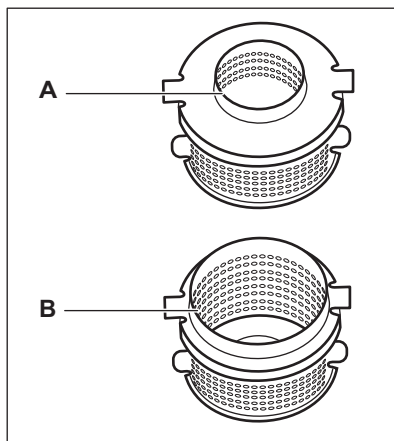
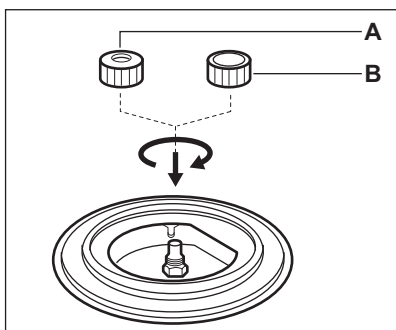
1. Zdjąć ruszty.
2. Zdjąć pokrywki i głowice palnika.
3. Wymontować dysze kluczem nasadowym 7.

4. Dysze należy wymieniać na dysze odpowiednie dla stosowanego rodzaju gazu.



5. Aby zmienić ustawienie na gaz G2.350, do dysz głównych należy przymocować regulator dopływu powietrza.

Średnica regulatora przepływu powietrza	Rodzaj palnika
10 mm (A)	<ul style="list-style-type: none"> • średni palnik • mały palnik
16 mm (B)	<ul style="list-style-type: none"> • duży palnik



Dokręcić regulatory powietrza jak najmocniej.

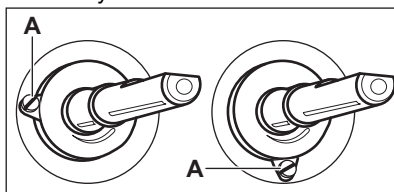
6. Wymienić tabliczkę znamionową (znajdującą się obok rury przyłączeniowej gazu) na nowy rodzaj gazu.

i Tabliczka znajduje się w torbie dołączonej do urządzenia.

Jeśli ciśnienie gazu zasilającego nie jest stałe lub różni się od wymaganego ciśnienia, należy zainstalować odpowiedni regulator ciśnienia na rurze doprowadzającej gaz.

3.13 Ustawianie minimalnego poziomu gazu w palniku płyty grzejnej

1. Odłączyć urządzenie od źródła zasilania.
2. Zdemontować pokrętkę płyty grzejnej. Jeśli nie ma dostępu do śruby regulacyjnej obejścia, zdjąć panel sterowania przed rozpoczęciem regulacji.
3. Małym, płaskim śrubokrętem ustawić śrubę regulacyjną A. Położenie śruby regulacyjnej A zależy od modelu.



Zmiana z gazu ziemnego na gaz płynny

1. Dokręcić śrubę regulacyjną do oporu.
2. Ponownie założyć pokrętko.

Zmiana z gazu płynnego na gaz ziemny

1. Odkręcić śrubę regulacyjną obejścia A o około jeden obrót.
2. Założyć pokrętko płyty grzejnej.
3. Podłączyć urządzenie do zasilania.

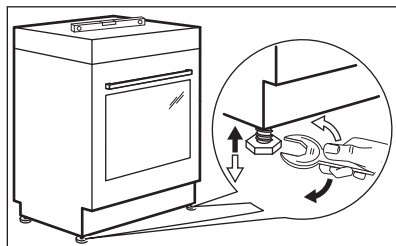


OSTRZEŻENIE!

Wtyczkę urządzenia można podłączyć do gniazda elektrycznego dopiero wtedy, gdy wszystkie części zostaną zamontowane na swoich miejscach. Występuje zagrożenie skaleczeniem.

4. Zapalić palnik. Patrz rozdział „Płyta grzejna – codzienna eksploatacja”.
5. Ustawić pokrętko płyty grzejnej w pozycji minimalnego płomienia.
6. Ponownie zdjąć pokrętko płyty grzejnej.
7. Powoli dokręcać śrubę regulacyjną obejścia, aż płomień osiągnie minimalną wysokość i będzie stabilny.
8. Założyć pokrętko płyty grzejnej.

3.14 Poziomowanie urządzenia



W celu ustawienia górnej powierzchni urządzenia na równi z przylegającymi powierzchniami należy użyć regulowanych nóżek umieszczonych na dole urządzenia.

3.15 Zabezpieczenie przed przechyleniem

Przed zamocowaniem zabezpieczenia przed przechyleniem należy ustawić odpowiednią wysokość i obszar dla urządzenia.



UWAGA!

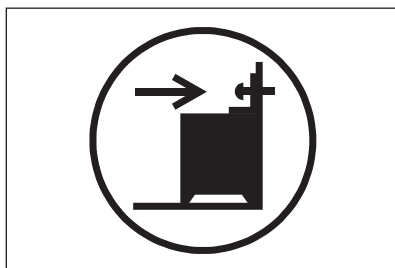
Upewnić się, że zabezpieczenie przed przechyleniem jest ustawione na odpowiedniej wysokości.



Upewnić się, że powierzchnia za urządzeniem jest gładka.

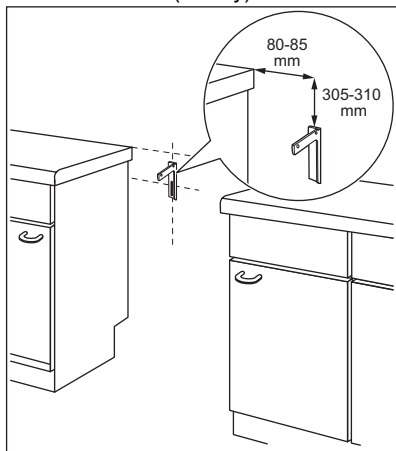
Należy zamontować zabezpieczenie przed przechyleniem. W przeciwnym razie urządzenie może przechylić się.

Urządzenie ma symbol pokazany na rysunku (jeśli dotyczy), który przypomina o konieczności zainstalowania zabezpieczenia przed przechyleniem.



1. Zamontować zabezpieczenie przed przechyleniem 305 - 310 mm od górnej powierzchni urządzenia i 80-85 mm od bocznej krawędzi urządzenia w okrągłym otworze wspornika. Przykręcić je do mocnego

materiału lub użyć odpowiedniego wzmocnienia (ściany).



2. Otwór znajduje się po lewej stronie z tyłu urządzenia. Unieść przednią część urządzenia i postawić je na środku przestrzeni między szafkami. Jeśli przestrzeń między szafkami jest większa niż szerokość urządzenia, należy dokonać regulacji bocznego wymiaru w celu wyśrodkowania urządzenia.

i W przypadku zmiany wymiaru kuchenki, należy prawidłowo wyrównać urządzenie.

! UWAGA! Jeśli przestrzeń między szafkami jest większa niż szerokość urządzenia, należy dokonać regulacji bocznego wymiaru do środka urządzenia.

3.16 Instalacja elektryczna



OSTRZEŻENIE!

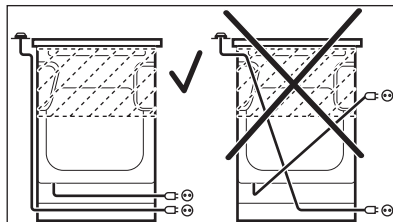
Producent nie ponosi odpowiedzialności za nieprzestrzeganie zaleceń dotyczących bezpieczeństwa zawartych w rozdziałach poświęconych bezpieczeństwu.

Urządzenie wyposażono w przewód zasilający oraz wtyczkę.



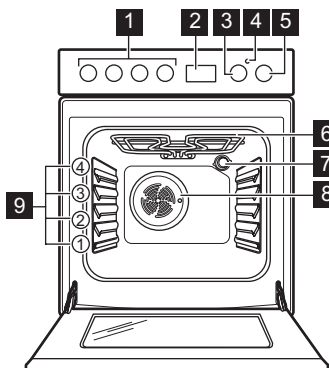
OSTRZEŻENIE!

Przewód zasilający nie może dotykać części urządzenia zaciemnionej na ilustracji.



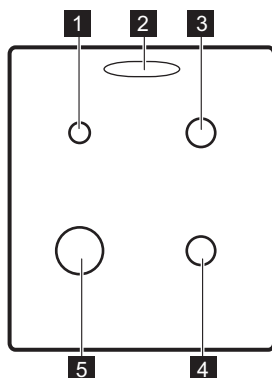
4. OPIS URZĄDZENIA

4.1 Ogólne informacje



- 1 Pokrętła płyty grzejnej
- 2 Sterowanie elektroniczne
- 3 Pokrętło regulacji temperatury
- 4 Wskaźnik/symbol temperatury
- 5 Pokrętło wyboru funkcji piekarnika
- 6 Grzałka
- 7 Lampa
- 8 Wentylator
- 9 Poziomy umieszczania potraw

4.2 Układ powierzchni gotowania



- 1 Mały palnik
- 2 Wylot pary – liczba i położenie zależy od modelu
- 3 Średni palnik
- 4 Średni palnik
- 5 Duży palnik

4.3 Wyposażenie

- **Ruszt**
Do ustawiania naczyń, form do ciast oraz do pieczenia mięs.
- **Blacha do pieczenia ciasta**

- Do pieczenia ciast i ciastek.
- **Szuflada do przechowywania**
Szuflada znajduje się poniżej komory piekarnika.

5. PRZED PIERWSZYM UŻYCIEM



OSTRZEŻENIE!
Patrz rozdział dotyczący bezpieczeństwa.

5.1 Czyszczenie wstępne

Wyjąć wszystkie akcesoria z piekarnika.

Patrz rozdział „Konserwacja i czyszczenie”.

Wyczyścić piekarnik i akcesoria przed pierwszym użyciem.

Umieścić akcesoria w początkowym położeniu.

5.2 Ustawianie czasu


Przed użyciem piekarnika należy ustawić czas.

Po podłączeniu urządzenia do zasilania lub w przypadku przerwy w dostawie energii, wyświetlacz zacznie migać automatycznie.

1. Nacisnąć przycisk wyboru .

Włączy się symbol aktywnego zegara.




2. Nacisnąć przycisk \uparrow lub \downarrow , aby ustawić aktualną godzinę.

Po upływie około pięciu sekund miganie ustanie, a na wyświetlaczu będzie widoczna ustawiona aktualna godzina. Aby zmienić ustawioną godzinę, włączyć urządzenie i nacisnąć jednocześnie \uparrow i \downarrow lub .

Gdy miga dwukropek między wskazaniem godzin i minut, nacisnąć \uparrow lub \downarrow , aby ustawić nową godzinę.

5.3 Wstępne nagrzewanie

Przed pierwszym użyciem należy wstępnie nagrzać pusty piekarnik.

1. Włączyć funkcję . Ustawić maksymalną temperaturę.
2. Pozostawić włączony piekarnik na 1 godzinę.
3. Wybrać funkcję . Ustawić maksymalną temperaturę. Maksymalna temperatura dla tej funkcji wynosi 210°C.
4. Pozostawić włączony piekarnik na 15 minut.
5. Wybrać funkcję . Ustawić maksymalną temperaturę.
6. Pozostawić włączony piekarnik na 15 minut.
7. Wyłączyć i piekarnik i odczekać, aż ostygnie.

Aksesoria mogą rozgrzać się mocniej niż zwykle. Z piekarnika może wydobywać się nieprzyjemny zapach i dym. Należy zapewnić wystarczający dopływ świeżego powietrza do pomieszczenia.

6. PŁYTA GRZEJNA – CODZIENNA EKSPLOATACJA



OSTRZEŻENIE!

Patrz rozdział dotyczący bezpieczeństwa.

6.1 Zapalanie palnika płyty grzejnej




Palnik należy zapalić przed postawieniem na nim naczyń.



OSTRZEŻENIE!

Podczas korzystania z otwartego płomienia w kuchni należy zachować szczególną ostrożność. Producent nie ponosi żadnej odpowiedzialności w przypadku niewłaściwego obchodzenia się z ogniem.

1. Obrócić pokrętko wyboru funkcji płyty grzejnej przeciwnie do ruchu

wskazówek zegara do położenia maksymalnego przepływu gazu  i nacisnąć je, aby zapalić palnik.

2. Przytrzymać wciśnięte pokrętko płyty grzejnej przez maksymalnie 10 sekund, aby umożliwić rozgrzanie się termopary. W przeciwnym razie nastąpi przerwanie dopływu gazu.
3. Wyregulować wielkość płomienia po jego ustabilizowaniu się.



OSTRZEŻENIE!

Nie należy wciskać pokrętkła dłużej niż 15 sekund. Jeśli palnik nie zapali się w ciągu 15 sekund, należy zwolnić pokrętko, obrócić je do położenia wyłączenia i odczekać co najmniej 1 minutę przed ponowną próbą zapalenia palnika.

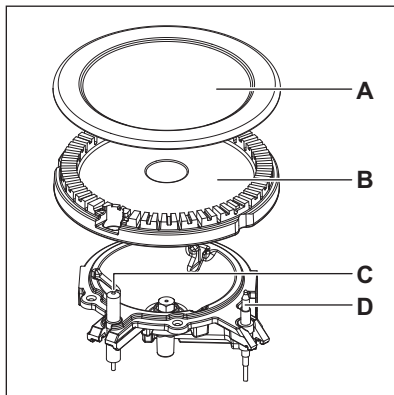
i Jeżeli po kilku próbach nadal nie można zapalić palnika, należy sprawdzić, czy głowica i pokrywa palnika znajdują się we właściwym położeniu.

i W przypadku braku zasilania elektrycznego zapłon można uzyskać bez korzystania z elektrody zapłonowej. W takim przypadku należy zbliżyć płomień do palnika, wcisnąć odpowiednie pokrętło i obrócić je do położenia maksymalnego. Przytrzymać wciśnięte pokrętło przez maksymalnie 10 sekund, aby umożliwić rozgrzanie się termopary.

i Jeśli palnik przypadkowo zgaśnie, należy obrócić pokrętło do położenia wyłączenia i odczekać co najmniej 1 minutę przed ponowną próbą zapalenia palnika.

i Zapalarka może uruchomić się automatycznie po włączeniu zasilania, zakończeniu instalacji lub przerwie w dostawie prądu. Jest to normalne zjawisko.

6.2 Przegląd palników



- A. Pokrywa palnika
- B. Głowica palnika
- C. Iskrownik
- D. Termopara

6.3 Wyłączenie palnika

Aby zgasić płomień, należy obrócić pokrętło w położenie wyłączenia **0**.



OSTRZEŻENIE!

Przed zdjęciem naczyń z palnika należy zawsze zmniejszyć lub zgasić płomień.

7. PŁYTA GRZEJNA – WSKAZÓWKI I PORADY



OSTRZEŻENIE!

Patrz rozdział dotyczący bezpieczeństwa.

7.1 Naczynia



OSTRZEŻENIE!

Nie umieszczać naczyń na dwóch palnikach jednocześnie.



OSTRZEŻENIE!

Nie ustawiać nad palnikiem niestabilnych ani uszkodzonych naczyń, aby uniknąć rozlania ich zawartości i potencjalnych obrażeń.



UWAGA!

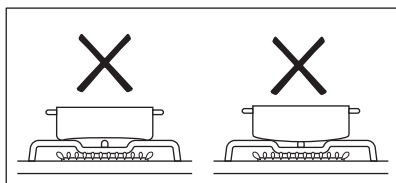
Upewnić się, że uchwyty naczyń nie znajdują się nad przednią krawędzią płyty grzejnej.

**UWAGA!**

Aby zapewnić maksymalną stabilność płomienia i zmniejszyć zużycie gazu, należy umieszczać naczynia centralnie nad palnikiem.

**OSTRZEŻENIE!**

Nie używać naczyń z dnem wypukłym lub z krawędziami na płycie grzejnej, ponieważ istnieje wysokie ryzyko przewrócenia.



7.2 Średnica naczyń

**OSTRZEŻENIE!**

Stosować wyłącznie naczynia o średnicy dostosowanej do średnicy palników.

Palnik	Średnica naczyń (mm)
Mały palnik	120 - 180
Średni palnik	140 - 220/240 ¹⁾
Duży palnik	160 - 220/260 ¹⁾

1) Gdy na płycie grzejnej używane jest jedno naczynie.

8. PŁYTA GRZEJNA – KONSERWACJA I CZYSZCZENIE

**OSTRZEŻENIE!**

Patrz rozdział dotyczący bezpieczeństwa.

8.1 Informacje ogólne

- Czyścić płytę grzejną po każdym użyciu.
- Zawsze używać naczyń z czystym dnem.
- Zarysowania lub ciemne plamy na powierzchni nie mają wpływu na działanie płyty grzejnej.
- Stosować odpowiednie środki przeznaczone do czyszczenia powierzchni płyty grzejnej.
- Elementy ze stali nierdzewnej należy umyć wodą, a następnie osuszyć miękką ściereczką.

8.2 Czyszczenie płyty grzejnej


- **Usuwać natychmiast:** stopiony plastik, folię, cukier oraz zabrudzenia z potraw zawierających cukier. W przeciwnym razie zabrudzenia mogą spowodować uszkodzenie płyty grzejnej. Uważać, aby się nie oparzyć.

- **Usunąć, gdy płyta grzejna wystarczająco ostygnie:** ślady osadu kamienia i wody, plamy tłuszczu, metaliczne odbarwienia. Przetrzeć płytę grzejną wilgotną szmatką z dodatkiem delikatnego detergentu. Po wyczyszczeniu wytrzeć płytę grzejną do sucha miękką szmatką.
- Emaliowane części, pokrywki i głowice palników należy myć ciepłą wodą z dodatkiem płynu do mycia naczyń, a następnie dokładnie osuszyć przed ponownym założeniem.


8.3 Czyszczenie elektrod zapłonowych

Metalowe elektrody zapłonowe z izolacją ceramiczną umożliwiają zapłon gazu. Aby uniknąć problemów z zapłonem, elementy te należy utrzymywać w czystości, a także sprawdzać, czy otwory w głowicach palników nie są zatkane.

8.4 Ruszty nad palnikami

 Ruszty nad palnikami nie nadają się do mycia w zmywarce. Należy je myć ręcznie.

1. Zdjąć ruszty nad palnikami, aby ułatwić czyszczenie płyty grzejnej.

 Należy zachować ostrożność podczas wymiany rusztów nad palnikami, aby zapobiec uszkodzeniu płyty grzejnej.

2. Po oczyszczeniu rusztów nad palnikami należy upewnić się, że są one w prawidłowym położeniu.
3. Aby palnik działał prawidłowo, należy upewnić się, że ramiona rusztów są umieszczone symetrycznie nad palnikiem.

8.5 Okresowa konserwacja

Należy okresowo wzywać przedstawiciela lokalnego autoryzowanego punktu serwisowego w celu sprawdzenia stanu przyłącza gazu i reduktora ciśnienia (jeśli jest zamontowany).

9. PIEKARNIK – CODZIENNA EKSPLOATACJA



OSTRZEŻENIE!
Patrz rozdział dotyczący bezpieczeństwa.

9.1 Włączanie i wyłączenie piekarnika

1. Obrócić pokrętkę wyboru funkcji piekarnika w celu wybrania żądanej funkcji.
2. Obrócić pokrętkę regulacji temperatury, aby wybrać temperaturę.





Kontrolka włącza się, gdy piekarnik pracuje.







3. Aby wyłączyć piekarnik, należy obrócić pokrętkę wyboru funkcji piekarnika i temperatury do położenia wyłączenia.

9.2 Termostat bezpieczeństwa

Nieprawidłowe działanie piekarnika lub uszkodzone podzespoły mogą spowodować niebezpieczne przegrzanie urządzenia. Aby temu zapobiec, piekarnik wyposażono w termostat bezpieczeństwa, który w razie potrzeby wyłącza zasilanie. Po obniżeniu temperatury piekarnik automatycznie włączy się ponownie.

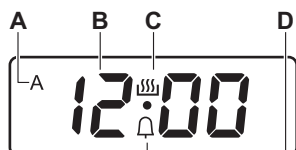
9.3 Funkcje piekarnika

Symbol	Funkcje piekarnika	Zastosowanie
	Położenie wyłączenia	Piekarnik jest wyłączony.
	Oświetlenie piekarnika	Umożliwia włączenie oświetlenia, gdy nie włączono funkcji pieczenia.
	Górna/dolna grzałka	Do pieczenia ciasta na jednym poziomie oraz do suszenia żywności.
	Grzałka dolna	Do pieczenia ciast o chrupiącym spodzie oraz do pasteryzowania żywności.

Symbol	Funkcje piekarnika	Zastosowanie
	Pieczenie konwekcyjne	Do pieczenia mięsa lub do pieczenia mięsa i ciast wymagających jednakowej temperatury, na więcej niż jednym poziomie, bez przenikania zapachów.
	Termoobieg	Do równoczesnego pieczenia na maksymalnie dwóch poziomach oraz do suszenia żywności. Ustawić temperaturę o 20-40°C niższą niż dla funkcji Górna/dolna grzałka.
	Pieczenie parowe	Funkcji tej użyto w celu potwierdzenia zgodności z wymogami dotyczącymi klasy efektywności energetycznej i ekoprojektu (wg rozporządzeń UE 65/2014 i UE 66/2014). Testy zgodnie z normą: IEC/EN 60350-1 . Drzwi piekarnika powinny być zamknięte podczas pieczenia, tak aby działanie funkcji nie było zakłócone, a piekarnik działał z najwyższą możliwą wydajnością energetyczną. Podczas używania tej funkcji temperatura w komorze może się różnić od temperatury ustawionej. Może nastąpić zmniejszenie mocy grzania. Ogólne zalecenia dotyczące oszczędzania energii znajdują się w rozdziale „Wydajność energetyczna”, Oszczędzanie energii. Funkcja zapewnia oszczędność energii podczas pieczenia. Wskazówki dotyczące pieczenia znajdują się w rozdziale „Wskazówki i porady” Pieczenie parowe.
	Turbo grill	Do pieczenia dużych kawałków mięsa lub drobiu z kośćmi na jednym poziomie. Do przyrządzania zapiekanek i przyrumieniania.
	Pizza	Do wypieku pizzy. Do intensywnego przyrumieniania i pieczenia potraw z chrupiącym spodem.
	Rozmrażanie	Do rozmrażania żywności (warzyw i owoców). Czas rozmrażania zależy od ilości i wielkości zamrożonej żywności.

10. PIEKARNIK – FUNKCJE ZEGARA

10.1 Wyświetlacz



- A. Wskaźnik funkcji CZAS
- B. Wyświetlacz czasu
- C. Wskaźnik aktywnego timera
- D. Wskaźnik MINUTNIKA

10.2 Przyciski

Przycisk	Funkcja	Opis
—	MINUS	Ustawianie czasu.
🕒	ZEGAR	Ustawianie funkcji zegara.
+	PLUS	Ustawianie czasu.

10.3 Tabela funkcji zegara

Funkcja zegara	Zastosowanie
00:00	AKTUALNA GODZINA Ustawianie, zmiana lub sprawdzanie aktualnej godziny.
dur	CZAS Ustawianie czasu pracy urządzenia (1 min – 10 godz.).
🔔	MINUTNIK Ustawianie czasu odliczania (1 min – 23 godz. 59 min). Funkcja ta nie ma wpływu na działanie urządzenia.

10.4 Ustawianie funkcji CZAS

1. Ustawić funkcję piekarnika i temperaturę piekarnika.
2. Nacisnąć 🕒, aż **dur** zacznie migać.
3. Nacisnąć + lub —, aby ustawić funkcję CZAS.

Na wyświetlaczu pojawi się **dur** i symbol **A**.

4. Gdy upłynie ustawiony czas, zacznie migać **dur** i przez 7 minut będzie emitowany sygnał dźwiękowy. Urządzenie wyłączy się automatycznie.
5. Nacisnąć dowolny przycisk, aby wyłączyć sygnał dźwiękowy.
6. Ustawić pokrętko funkcji piekarnika i pokrętko temperatury w położeniu wyłączenia.

10.5 Ustawianie MINUTNIKA

1. Nacisnąć 🕒, aż 🔔 zacznie migać.
2. Nacisnąć + lub —, aby ustawić żądany czas.
3. Gdy upłynie ustawiony czas, przez 7 minut będzie emitowany sygnał dźwiękowy. Nacisnąć dowolny przycisk, aby wyłączyć sygnał dźwiękowy.

10.6 Anulowanie funkcji zegara

1. Nacisnąć kilkakrotnie 🕒, aż zacznie migać wskaźnik żądanej funkcji.
2. Jednocześnie nacisnąć i przytrzymać przyciski — i +.

Funkcja zegara wyłączy się po kilku sekundach.

10.7 Zmiana sygnału dźwiękowego

1. Aby usłyszeć aktualny sygnał dźwiękowy, należy nacisnąć i przytrzymać przycisk —.
 2. Nacisnąć przycisk —, aby zmienić sygnał.
 3. Zwolnić przycisk —.
- Ostatni ustawiony sygnał będzie nowym sygnałem dźwiękowym.
4. Odczekać 5 sekund, aby automatycznie zatwierdzić ustawienie.



Po odłączeniu urządzenia od zasilania lub awarii zasilania przywracany jest domyślny sygnał dźwiękowy.

11. PIEKARNIK – KORZYSTANIE Z AKCESORIÓW



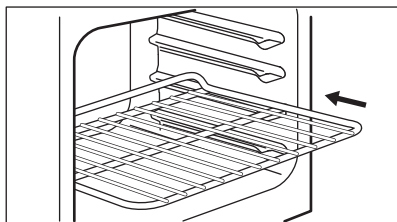
OSTRZEŻENIE!
Patrz rozdział dotyczący bezpieczeństwa.

11.1 Wkładanie akcesoriów

Ruszt:



Tylna część rusztu jest specjalnie ukształtowana, aby ułatwić obieg ciepła.

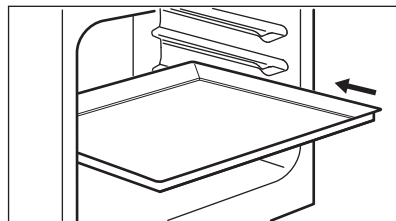


Umieścić ruszt na odpowiednim poziomie piekarnika. Upewnić się, że nie dotyka tylnej ścianki piekarnika.

Blacha:



Nie należy całkowicie dociskać blachy do pieczenia do tylnej ścianki komory. Zapobiega to cyrkulacji ciepła wokół blachy. Potrawy mogą przypalać się, zwłaszcza w tylnej części tacy.



Umieścić blachę do pieczenia ciast lub głęboką blachę do pieczenia na zalecanych poziomach piekarnika. Upewnić się, że nie dotyka tylnej ścianki piekarnika.

12. PIEKARNIK – WSKAZÓWKI I PORADY



OSTRZEŻENIE!
Patrz rozdział dotyczący bezpieczeństwa.



Temperatury i czasy pieczenia podane w tabelach mają wyłącznie charakter orientacyjny. Zależą one od przepisu, jakości oraz ilości użytych składników.

12.1 Informacje ogólne

Urządzenie ma cztery poziomy piekarnika. Poziomy umieszczania potraw liczy się od dołu.

Urządzenie wyposażono w specjalny układ obiegu powietrza oraz stałej recyrkulacji pary. System ten, dzięki obecności pary, umożliwia przygotowanie delikatnych potraw z chrupiącą skórką. Zmniejsza ona do

minimum czas pieczenia i zużycie energii.

Wewnątrz urządzenia lub na szklanych drzwiach może skraplać się wilgoć. Jest to normalne zjawisko. Otwierając drzwi podczas pieczenia, należy zawsze odsunąć się od urządzenia. Aby ograniczyć zjawisko skraplania pary wodnej, należy uruchamiać urządzenie na 10 minut przed rozpoczęciem pieczenia.

Wycierać nadmiar wilgoci po każdym użyciu urządzenia.

Podczas pieczenia nie należy kłaść przedmiotów bezpośrednio na dnie urządzenia ani zakrywać jego elementów folią aluminiową. Może to wpłynąć na efekty pieczenia i spowodować uszkodzenie emaliowanej powłoki.

12.2 Pieczenie ciast

Do pierwszego pieczenia ustawić niższą temperaturę.

Piekąc ciasta na więcej niż jednym poziomie, można wydłużyć czas pieczenia o 10-15 minut.

Ciasta i ciastka na różnych poziomach nie zawsze przyrumieniają się równomiernie. Nie ma potrzeby zmiany ustawienia temperatury w takim przypadku. W trakcie pieczenia produkty przyrumieniają się równomiernie.

Blachy mogą odkształcać się podczas pieczenia. Po ostygnięciu blach odkształcenia znikną.

12.3 Pieczenie ciast

Drzwi piekarnika nie należy otwierać przed upływem co najmniej 3/4 ustawionego czasu pieczenia.

Jeśli wykorzystywane są dwie blachy do pieczenia jednocześnie należy pozostawić jeden pusty poziom między nimi.

12.4 Pieczenie mięsa i ryb

Po upieczeniu mięsa należy odczekać około 15 minut przed jego pokrojeniem, aby nie wyciekły soki.

12.6 Górna/dolna grzałka

Aby uniknąć nadmiaru dymu w piekarniku podczas pieczenia, należy do głębokiej blachy wlać nieco wody. Aby zapobiec gromadzeniu się dymu, należy dolewać wodę za każdym razem, gdy wyparuje.

12.5 Czasy pieczenia

Czasy pieczenia zależą od rodzaju potrawy, jej konsystencji oraz ilości.

W początkowym okresie należy kontrolować wyniki pieczenia. Pozwoli to odnaleźć najlepsze ustawienia (mocy grzania, czasu pieczenia itp.) dla posiadanych naczyń, przepisów i ilości potraw pieczonych przy użyciu omawianego urządzenia.

Potrawa	Ilość (g)	Temperatura (°C)	Czas (min)	Poziom umieszczenia potraw	Aksesoria
Cienkie ciasto ¹⁾	1000	160 - 170	30 - 35	2	blacha do pieczenia ciasta
Ciasto drożdżowe z jabłkami	2000	170 - 190	40 - 50	3	blacha do pieczenia ciasta
Ciasto głębokie	1500	160 - 170	45 - 55 ²⁾	2	blacha do pieczenia ciasta
Cały kurczak	1350	200 - 220	60 - 70	2	ruszt
				1	blacha do pieczenia ciasta

Potrawa	Ilość (g)	Temperatura (°C)	Czas (min)	Poziom umieszczenia potraw	Akcesoria
Kurczak, półka	1300	190 - 210	35 + 30	3	ruszt
				1	blacha do pieczenia ciasta
Kotlety wieprzowe	600	190 - 210	30 - 35	3	ruszt
				1	blacha do pieczenia ciasta
Placek chlebowy ¹⁾	800	230 - 250	10 - 15	2	blacha do pieczenia ciasta
Nadziewane ciasto drożdżowe ¹⁾	1200	170 - 180	25 - 35	2	blacha do pieczenia ciasta
Sernik	2600	170 - 190	60 - 70	2	blacha do pieczenia ciasta
Tarta jabłkowa szwajcarska ¹⁾	1900	200 - 220	30 - 40	1	blacha do pieczenia ciasta
Keks ¹⁾	2400	170 - 180	55 - 65 ³⁾	2	blacha do pieczenia ciasta
Chleb wiejski ⁴⁾	750 + 750	180 - 200	60 - 70	1	2 blachy do pieczenia (długość: 20 cm)
Rumuński biszkopt ¹⁾	600 + 600	160 - 170	40 - 50	2	2 blachy do pieczenia (długość: 25 cm) na tej samej pozycji
Rumuński biszkopt – tradycyjny	600 + 600	160 - 170	30 - 40	2	2 blachy do pieczenia (długość: 25 cm) na tej samej pozycji
Drożdżówki ¹⁾	800	200 - 210	10 - 15	2	blacha do pieczenia ciasta
Rolada szwajcarska ¹⁾	500	150 - 170	15 - 20	1	blacha do pieczenia ciasta
Beza	400	100 - 120	40 - 50	2	blacha do pieczenia ciasta
Ciasto z kruszonką ¹⁾	1500	180 - 190	25 - 35	3	blacha do pieczenia ciasta

Potrawa	Ilość (g)	Temperatura (°C)	Czas (min)	Poziom umieszczenia potraw	Aksesoria
Ciasto maślane ¹⁾	600	180 - 200	20 - 25	2	blacha do pieczenia ciasta

- 1) Nagrzewać wstępnie piekarnik przez 10 minut.
- 2) Po wyłączeniu urządzenia pozostawić ciasto w piekarniku na 7 minut.
- 3) Po wyłączeniu urządzenia pozostawić ciasto w piekarniku na 10 minut.
- 4) Ustawić temperaturę na 250°C i nagrzewać wstępnie piekarnik przez 10 minut.

12.7 Pieczenie konwekcyjne

Potrawa	Ilość (g)	Temperatura (°C)	Czas (min)	Poziom umieszczenia potraw	Aksesoria
Cienkie ciasto ¹⁾	1000	150	30	2	blacha do pieczenia
Ciasto drożdżowe z jabłkami	2000	170 - 180	40 - 50	3	blacha do pieczenia
Ciasto głębokie	1200	150 - 160	30 - 35 ²⁾	2	blacha do pieczenia
Cały kurczak	1400	180	55	2	ruszt
				1	blacha do pieczenia
Pieczeń wieprzowa	800	170 - 180	45 - 50	2	ruszt
				1	blacha do pieczenia
Nadziewany placek drożdżowy	1200	150 - 160	20 - 30	2	blacha do pieczenia
Pizza	1000	190 - 200	25 - 35	2	blacha do pieczenia
Sernik	2600	160 - 170	40 - 50	1	blacha do pieczenia
Tarta jabłkowa szwajcarska ¹⁾	1900	180 - 200	30 - 40	2	blacha do pieczenia
Keks ¹⁾	2400	150 - 160	35 - 40 ²⁾	2	blacha do pieczenia

Potrawa	Ilość (g)	Temperatura (°C)	Czas (min)	Poziom umieszczenia potraw	Akcesoria
Quiche Lorraine ¹⁾	1000	190 - 210	30 - 40	1	1 okrągła blacha (średnica: 26 cm)
Chleb wiejski ³⁾	750 + 750	160 - 170	40 - 50	1	blacha do pieczenia
Rumuński biszkopt ¹⁾	600 + 600	155 - 165	40 - 50	2	2 blachy do pieczenia (długość: 25 cm) na tej samej pozycji
Rumuński biszkopt – tradycyjny	600 + 600	150 - 160	30 - 40	2	2 blachy do pieczenia (długość: 25 cm) na tej samej pozycji
Drożdżówki ¹⁾	800	190	15	3	blacha do pieczenia
Rolada szwajcarska ¹⁾	500	150 - 160	15 - 20	3	blacha do pieczenia
Beza	400	110 - 120	30 - 40	2	blacha do pieczenia
Ciasto z kruszonką	1500	160 - 170	25 - 35	3	blacha do pieczenia
Biszkopt ¹⁾	600	150 - 160	25 - 35	2	blacha do pieczenia

1) Nagrzewać wstępnie piekarnik przez 10 minut.

2) Po wyłączeniu urządzenia pozostawić ciasto w piekarniku na 7 minut.

3) Ustawić temperaturę na 250°C i nagrzewać wstępnie piekarnik przez 10 minut.

12.8 Termoobieg

Potrawa	Ilość (g)	Temperatura (°C)	Czas (min)	Poziom umieszczenia potraw	Akcesoria
Cienkie ciasto ¹⁾	1000	155	35	2	blacha do pieczenia

Potrawa	Ilość (g)	Temperatura (°C)	Czas (min)	Poziom umieszczenia potraw	Akcesoria
Cienkie ciasto ¹⁾	1000 + 1000	145	50	1 + 3	blacha do pieczenia
Ciasto drożdżowe z jabłkami ¹⁾	2000	170 - 180	40 - 50	3	blacha do pieczenia
Ciasto głębokie	1200	150 - 160	40 - 50 ²⁾	3	blacha do pieczenia
Cały kurczak	1400	200	50	2	ruszt
				1	blacha do pieczenia
Kotlety wieprzowe	600	180 - 200	30 - 40	2	ruszt
				1	blacha do pieczenia
Placek chlebowy ¹⁾	800	230 - 250	10 - 15	2	blacha do pieczenia
Nadziewany placek drożdżowy	1200	160 - 170	20 - 30	3	blacha do pieczenia
Sernik	2600	150 - 170	60 - 70	2	blacha do pieczenia
Tarta jabłkowa szwajcarska ¹⁾	1900	180 - 200	50 - 40	3	blacha do pieczenia
Keks ¹⁾	2400	150 - 170	50 - 60 ³⁾	3	blacha do pieczenia
Quiche Lorraine ¹⁾	1000	210 - 230	35 - 45	2	1 okrągła blacha (średnica: 26 cm)
Chleb wiejski ⁴⁾	750 + 750	180 - 190	50 - 60	3	blacha do pieczenia
Rumuński biszkopt ¹⁾	600 + 600	150 - 170	40 - 50	2	2 blachy do pieczenia (długość: 25 cm) na tej samej pozycji

Potrawa	Ilość (g)	Temperatura (°C)	Czas (min)	Poziom umieszczenia potraw	Akcesoria
Rumuński biszkopt – tradycyjny	600 + 600	160 - 170	30 - 40	2	2 blachy do pieczenia (długość: 25 cm) na tej samej pozycji
Drożdżówki ¹⁾	800	190	15	3	blacha do pieczenia
Drożdżówki ¹⁾	800 + 800	200	15	1 + 3	blacha do pieczenia
Rolada szwajcarska ¹⁾	500	150 - 170	10 - 15	3	blacha do pieczenia
Beza	400	100 - 120	50 - 60	2	blacha do pieczenia
Beza	400 + 400	100 - 120	55 - 65	1 + 3	blacha do pieczenia
Ciasto z kruszonką ¹⁾	1500	170 - 180	20 - 30	2	blacha do pieczenia
Biszkopt ¹⁾	600	150 - 170	20 - 30	2	blacha do pieczenia
Ciasto maślane ¹⁾	600 + 600	150 - 170	20 - 30	1 + 3	blacha do pieczenia

¹⁾ Nagrzewać wstępnie piekarnik przez 10 minut.

²⁾ Po wyłączeniu urządzenia pozostawić ciasto w piekarniku na 7 minut.

³⁾ Po wyłączeniu urządzenia pozostawić ciasto w piekarniku na 10 minut.

⁴⁾ Ustawić temperaturę 230°C i nagrzewać wstępnie piekarnik przez 10 minut.

12.9 Pieczenie parowe

Produkt	Temperatura (°C)	Czas (min)	Poziom piekarnika	Akcesoria
Chleb i pizza				
Drożdżówki	190	25 - 30	2	blacha do pieczenia ciasta lub głęboka blacha

Produkt	Temperatura (°C)	Czas (min)	Poziom piekarnika	Akcesoria
Bułki	200	40 - 45	2	blacha do pieczenia ciasta lub głęboka blacha
Mrożona pizza 350 g	190	25 - 35	2	ruszt
Ciastka na blasze do pieczenia				
Rolada biszkoptowa	180	20 - 30	2	blacha do pieczenia ciasta lub głęboka blacha
Brownie	180	35 - 45	2	blacha do pieczenia ciasta lub głęboka blacha
Ciasta w foremce				
Suflet	210	35 - 45	2	sześć ceramicznych kokilek na ruszcie
Biszkoptowy spód tarty	180	25 - 35	2	forma do tarty na ruszcie
Biszkopt	150	35 - 45	2	foremka do ciasta na ruszcie
Ryby				
Ryby w woreczkach 300 g	180	25 - 35	2	blacha do pieczenia ciasta lub głęboka blacha
Cała ryba 200 g	180	25 - 35	2	blacha do pieczenia ciasta lub głęboka blacha
Filet rybny 300 g	180	30 - 40	2	blacha do pieczenia pizzy na ruszcie
Mięso				
Mięso w woreczku 250 g	200	35 - 45	2	blacha do pieczenia ciasta lub głęboka blacha
Szaszłyki mięsne 500 g	200	30 - 40	2	blacha do pieczenia ciasta lub głęboka blacha
Małe wypieki				
Ciasteczka	170	25 - 35	2	blacha do pieczenia ciasta lub głęboka blacha
Makaroniki	170	40 - 50	2	blacha do pieczenia ciasta lub głęboka blacha
Babeczki	180	30 - 40	2	blacha do pieczenia ciasta lub głęboka blacha

Produkt	Temperatura (°C)	Czas (min)	Poziom piekarnika	Akcesoria
Chrupkie pieczywo	160	25 - 35	2	blacha do pieczenia ciasta lub głęboka blacha
Ciasteczka kruche	140	25 - 35	2	blacha do pieczenia ciasta lub głęboka blacha
Tartaletki	170	20 - 30	2	blacha do pieczenia ciasta lub głęboka blacha
Wegetariańskie				
Mieszanka warzywna w woreczku 400 g	200	20 - 30	2	blacha do pieczenia ciasta lub głęboka blacha
Omlet	200	30 - 40	2	blacha do pieczenia pizzy na ruszcie
Warzywa na blasze 700 g	190	25 - 35	2	blacha do pieczenia ciasta lub głęboka blacha

12.10 Turbo grill

Potrawa	Ilość (g)	Temperatura (°C)	Czas (min)	Poziom piekarnika	Wyposażenie
Kurczak, połówka	1200	200	25 + 25	2	ruszt
				1	blacha do pieczenia ciasta
Pieczone kotlety wieprzowe	500	230	20 + 20	2	ruszt
				1	blacha do pieczenia ciasta

12.11 Pizza

Produkt	Ilość (g)	Temperatura (°C)	Czas (min)	Poziom piekarnika	Akcesoria
Pizza	1000	200 - 210	20 - 30	2	blacha do pieczenia
Kurczak, cały	1400	165 - 175	55 - 65	2	blacha do pieczenia

Produkt	Ilość (g)	Temperatura (°C)	Czas (min)	Poziom piekarnika	Akcesoria
Kurczak, półka	1350	165 - 175	30 + 35	3	blacha do pieczenia
Quiche Lorraine 1)	1000	210 - 220	20 - 30	2	blacha do pieczenia

1) Nagrzewać wstępnie piekarnik przez 10 - 15 minut.

12.12 Informacja dla instytucji wykonujących testy

Potrawa	Funkcja	Temperatura (°C)	Akcesoria	Poziom umieszczenia potraw	Czas (min)
Ciastka, 16 sztuk na blasze	Górna/dolna grzałka	160	blacha do pieczenia	3	20 - 30
Ciastka, 16 sztuk na blasze	Pieczenie konwekcyjne	150	blacha do pieczenia	3	20 - 30
Ciastka, 16 sztuk na blasze	Termoobieg	160	blacha do pieczenia	1 + 3	30 - 40
Szarlotka (2 formy Ø 20 cm, umieszczone po przekątnej)	Górna/dolna grzałka	190	ruszt	1	65 - 75
Szarlotka (2 formy Ø 20 cm, umieszczone po przekątnej)	Pieczenie konwekcyjne	180	ruszt	2	70 - 80
Beztłuszczowy biszkopt	Górna/dolna grzałka	180	ruszt	2	20 - 30
Beztłuszczowy biszkopt	Pieczenie konwekcyjne	160	ruszt	2	25 - 35
Beztłuszczowy biszkopt	Termoobieg	170	ruszt	1 + 3	30 - 40
Ciasteczka maślane / Ciasta przekładane	Górna/dolna grzałka	140	blacha do pieczenia	3	15 - 30
Ciasteczka maślane / Ciasta przekładane	Pieczenie konwekcyjne	140	blacha do pieczenia	3	20 - 30

Potrawa	Funkcja	Temperatura (°C)	Akcesoria	Poziom umieszczenia potraw	Czas (min)
Ciasteczka maślane / Ciasta przekładane	Termoobieg	140	blacha do pieczenia	1 + 3	15 - 30
Tost ¹⁾	Turbo grill	230	ruszt	3	3 - 5
Burgery wołowe ²⁾	Turbo grill	250	ruszt lub głęboka blacha	3	15-20 pierwsza strona; 10-15 druga strona

1) Nagrzewać wstępnie piekarnik przez 5 minut

2) Nagrzewać wstępnie piekarnik przez 10 minut.

13. PIEKARNIK – KONSERWACJA I CZYSZCZENIE



OSTRZEŻENIE!
Patrz rozdział dotyczący bezpieczeństwa.

13.1 Uwagi dotyczące czyszczenia

Wyczyścić przód piekarnika miękką ściereczką zwilżoną ciepłą wodą z dodatkiem łagodnego płynu do mycia naczyń.

Do czyszczenia powierzchni metalowych należy stosować łagodny środek czyszczący.

Po każdym użyciu należy wyczyścić wnętrze piekarnika. Nagromadzenie się tłuszczu lub resztek potraw może spowodować pożar.

Po każdym użyciu należy wyczyścić wszystkie akcesoria i pozostawić do wyschnięcia. Używać miękkiej szmatki zwilżonej ciepłą wodą z dodatkiem środka czyszczącego. Nie myć akcesoriów w zmywarce.

Uporczywe zabrudzenia należy usuwać za pomocą specjalnego środka do czyszczenia piekarników.

Do czyszczenia akcesoriów z powłoką zapobiegającą przywieraniu nie należy używać ściernych środków czyszczących ani przedmiotów o ostrych krawędziach.

13.2 Piekarniki wykonane ze stali nierdzewnej lub aluminium

Drzwi piekarnika należy czyścić wyłącznie za pomocą wilgotnej ściereczki lub gąbki. Osuszyć miękką ściereczką.

Nie należy używać myjek stalowych, kwasów ani produktów ściernych, ponieważ mogą one uszkodzić powierzchnię piekarnika. Panel sterowania piekarnika należy czyścić stosując się do tych samych zaleceń.

13.3 Wyjmowanie i montaż szyb piekarnika

Wewnętrzne szyby można wyjąć w celu wyczyszczenia. Liczba szyb jest inna dla poszczególnych modeli urządzenia.

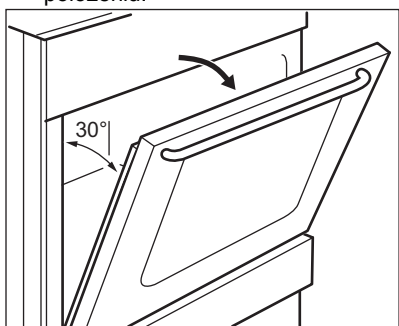
**OSTRZEŻENIE!**

Podczas czyszczenia drzwi piekarnika powinny być lekko uchylone. Całkowicie otwarte drzwi mogą się przypadkowo zamknąć, powodując możliwe uszkodzenia.

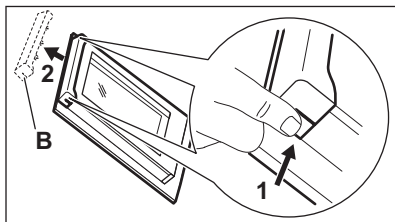
**OSTRZEŻENIE!**

Nie używać urządzenia bez szyb.

1. Otworzyć drzwi tak, aby kąt ich otwarcia wynosił około 30°. Lekko uchylone drzwi zostaną w tym położeniu.



2. Chwycić z obu stron górną listwę drzwi (B) i nacisnąć do środka, aby zwolnić zatrzaski.



3. Pociągnąć listwę drzwi do przodu, aby ją zdjąć.

**OSTRZEŻENIE!**

Podczas wyjmowania szyb drzwi piekarnika mogą się zamykać.

4. Przytrzymując szyby drzwi przy górnej krawędzi, po kolei wyciągnąć je do góry.
5. Umyć szybę wodą z płynem do naczyń. Ostrożnie wytrzeć szybę do sucha.

Po umyciu najpierw włożyć szyby, a następnie zamontować drzwi piekarnika. Wykonać powyższe czynności w odwrotnej kolejności. Zamontować najpierw mniejszą szybę, a następnie większą.

**UWAGA!**

Upewnić się, że wewnętrzna szyba została osadzona prawidłowo.

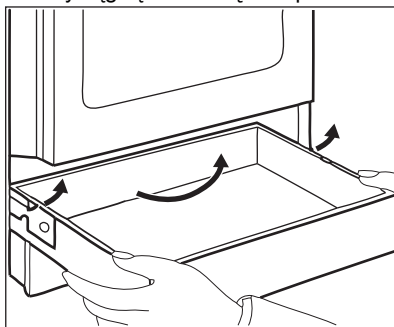
13.4 Wymywanie szuflady

**OSTRZEŻENIE!**

Nie przechowywać w szufladzie łatwopalnych produktów (takich jak materiały do czyszczenia, torebki foliowe, rękawice kuchenne, papier czy środki do czyszczenia w aerozolu). Podczas używania piekarnika szuflada może stać się gorąca. Występuje zagrożenie pożarem.

Szufladę pod piekarnikiem można wyjąć w celu wyczyszczenia.

1. Wyciągnąć szufladę do oporu.



2. Powoli unieść szufladę.
3. Całkowicie wyciągnąć szufladę. Aby włożyć szufladę, należy wykonać powyższe czynności w odwrotnej kolejności.

13.5 Wymiana oświetlenia

**OSTRZEŻENIE!**

Zagrożenie porażeniem prądem. Żarówka może być gorąca.

1. Wyłączyć piekarnik. Odczekać, aż piekarnik ostygnie.
2. Odłączyć piekarnik od zasilania.
3. Umieścić ściereczkę na dnie komory.
2. Wyczyścić szklany klosz.
3. Wymienić żarówkę na nową, odpowiednią do piekarnika i odporną na działanie temperatury do 300°C.
4. Zamontować klosz.

Tylne oświetlenie

1. Obrócić szklany klosz, aby go zdjąć.

14. ROZWIĄZYWANIE PROBLEMÓW



OSTRZEŻENIE!

Patrz rozdział dotyczący bezpieczeństwa.

14.1 Co zrobić, gdy...

Problem	Prawdopodobna przyczyna	Środek zaradczy
Brak iskry podczas uruchamiania zapalarki.	Płyta grzejna nie jest podłączona do zasilania lub jest podłączona nieprawidłowo.	Sprawdzić, czy płytę grzejną podłączono prawidłowo do zasilania. Patrz schemat połączeń.
	Zadziałał bezpiecznik.	Sprawdzić, czy przyczyną nieprawidłowego działania jest bezpiecznik. Jeżeli nadal będzie dochodzić do wyzwalań bezpiecznika, należy skontaktować się z wykwalifikowanym elektrykiem.
	Pokrywa i głowica palnika nie są prawidłowo ułożone.	Prawidłowo ułożyć pokrywę i głowicę palnika.
Płomień gaśnie natychmiast po zapaleniu.	Termopara nie rozgrzała się wystarczająco.	Po zapaleniu się płomienia przytrzymać włączoną zapalarkę do 10 sekund.
Obręcz płomienia jest nierówna.	W otworach głowicy palnika są pozostałości potraw.	Upewnić się, że dysza jest drożna i głowica palnika jest czysta.
Palniki nie działają.	Brak dopływu gazu.	Sprawdzić przyłącze gazu.
Płomień ma pomarańczową lub żółtą barwę.		Płomień może być pomarańczowy lub żółty w pewnych obszarach palnika. Jest to normalne zjawisko.
Piekarnik nie nagrzewa się.	Piekarnik jest wyłączony.	Włączyć piekarnik.

Problem	Prawdopodobna przyczyna	Środek zaradczy
	Nie wprowadzono wymaganych ustawień.	Upewnić się, że wprowadzono prawidłowe ustawienia.
	Nie ustawiono aktualnego czasu.	Ustawić aktualny czas.
Nie działa oświetlenie.	Żarówka jest przepalona.	Wymienić żarówkę.
Na potrawach i w komorze piekarnika osiadają para i skropliny.	Potrava pozostawała za długo w piekarniku.	Nie należy pozostawiać potraw w piekarniku na dłużej niż 15-20 minut po zakończeniu procesu pieczenia.
Potrawy pieką się za długo lub za szybko.	Temperatura jest za niska lub za wysoka.	Dostosować ustawienie temperatury. Postępować zgodnie ze wskazówkami zawartymi w instrukcji obsługi.
Na wyświetlaczu piekarnika widoczne jest wskazanie „0.00” i „LED”.	Wystąpiła przerwa w zasilaniu.	Ponownie ustawić zegar.

14.2 Dane serwisowe

Jeżeli rozwiązanie problemu we własnym zakresie nie jest możliwe, należy skontaktować się ze sprzedawcą lub z autoryzowanym punktem serwisowym.

Dane niezbędne dla serwisu znajdują się na tabliczce znamionowej. Tabliczka znamionowa znajduje się na przednim obramowaniu komory piekarnika. Nie usuwać tabliczki znamionowej z komory piekarnika.

Zalecamy zapisanie w tym miejscu danych:	
Model (MOD.)
Numer produktu (PNC)
Numer seryjny (S.N.)

15. EFEKTYWNOŚĆ ENERGETYCZNA

15.1 Informacje o płycie grzejnej zgodnie z rozporządzeniem Komisji (UE) nr 66/2014

Dane identyfikacyjne modelu	LKK540200X
Typ płyty grzejnej	Płyta grzejna w kuchenke wolnostojącej

Liczba palników gazowych	4	
Efektywność energetyczna palnika gazowego (EE gas burner)	Lewy tylny – mały	nie dotyczy
	Prawy tylny – średni	55.3%
	Prawy przedni – średni	55.3%
	Lewy przedni – duży	55.5%
Efektywność energetyczna płyty gazowej (EE gas hob)	55.4%	

EN 30-2-1:EN 30-2-1: Domowe urządzenia do gotowania spalające gaz – Część 2-1: Racjonalne zużycie energii – ogólne.

15.2 Płyta grzejna – oszczędzanie energii

Stosowanie się do poniższych wskazówek pozwoli oszczędzać energię podczas codziennej eksploatacji.

- Należy podgrzewać tylko tyle wody, ile jest potrzebne.
- W miarę możliwości należy zawsze przykrywać naczynia pokrywką.
- Przed użyciem palników i rusztów nad palnikami należy upewnić się, że są one prawidłowo zamontowane.

- Dno naczynia powinno mieć średnicę dostosowaną do wielkości palnika.
- Naczynia należy stawiać bezpośrednio nad środkiem palnika.
- Kiedy ciecz zacznie wrzeć, zmniejszyć płomień i gotować powoli.
- Jeśli to możliwe, używać szybkwaru. Należy zapoznać się z jego instrukcją.

15.3 Informacje o produkcie dla piekarników i Karta produktu *

Nazwa dostawcy	Electrolux
Dane identyfikacyjne modelu	LKK540200X 943005343
Wskaźnik efektywności energetycznej	94.9
Klasa sprawności energetycznej	A
Zużycie energii przy standardowym obciążeniu, tryb konwencjonalny	0.84 kWh/cykl
Zużycie energii przy standardowym obciążeniu, tryb wymuszonej wentylacji	0.74 kWh/cykl
Liczba komór	1
Źródła ciepła	Elektryczność
Pojemność	54 l
Rodzaj piekarnika	Piekarnik w kuchence wolnostojącej
Masa	44.0 kg

EN 60350-1 – Elektryczny sprzęt do gotowania do użytku domowego – Część 1: Gamy, piekarniki, piekarniki parowe i grille – Metody pomiaru wydajności.

15.4 Piekarnik – oszczędzanie energii



Piekarnik wyposażono w funkcje umożliwiające oszczędzanie energii podczas codziennego pieczenia.

Podczas działania piekarnika sprawdzić, czy jego drzwi są prawidłowo zamknięte. Nie otwierać zbyt często drzwi piekarnika podczas pieczenia. Dbać, aby uszczelka drzwi była czysta i prawidłowo umieszczona.

Korzystanie z metalowych naczyń pozwala oszczędzać energię.

Gdy nie jest to konieczne, nie należy wstępnie nagrzewać piekarnika przed rozpoczęciem pieczenia.

Przygotowując kilka potraw, należy w miarę możliwości skracać przerwy między ich pieczeniem.

Pieczenie z termoobiegiem

Jeśli to możliwe, w celu oszczędzania energii należy korzystać z funkcji termoobiegu.

Ciepło resztkowe

Gdy pieczenie przekracza 30 min, należy zmniejszyć temperaturę piekarnika do minimum na 3-10 min przed zakończeniem pieczenia. Dzięki ciepłu resztkowemu wewnątrz piekarnika potrawy będą się nadal piec.

Używać ciepła resztkowego do podgrzewania innych potraw.


Podtrzymywanie temperatury potraw


Wybrać najniższe możliwe ustawienie temperatury, aby wykorzystać ciepło resztkowe i podtrzymać temperaturę potrawy.

Pieczenie parowe

Funkcja zapewnia oszczędność energii podczas pieczenia. Dodatkowe informacje znajdują się w rozdziale „Piekarnik – codzienna eksploatacja”, Funkcje piekarnika.

16. OCHRONA ŚRODOWISKA

Materiały oznaczone symbolem  należy poddać utylizacji. Opakowanie urządzenia włożyć do odpowiedniego pojemnika w celu przeprowadzenia recyklingu. Należy zadbać o ponowne przetwarzanie odpadów urządzeń elektrycznych i elektronicznych, aby chronić środowisko naturalne oraz

ludzkie zdrowie. Nie wolno wyrzucać urządzeń oznaczonych symbolem  razem z odpadami domowymi. Należy zwrócić produkt do miejscowego punktu ponownego przetwarzania lub skontaktować się z odpowiednimi władzami miejskimi.

Electrolux Appliances AB - Contact Address: Al. Powstańców Śląskich 26, 30-570 Kraków, Poland

www.electrolux.com/shop



867354893-B-292021

